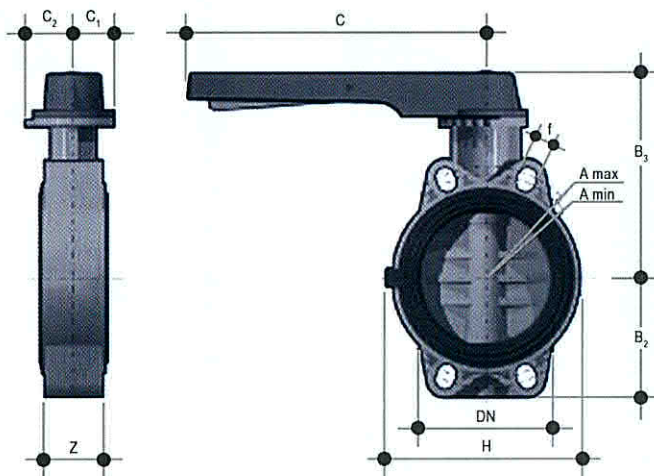
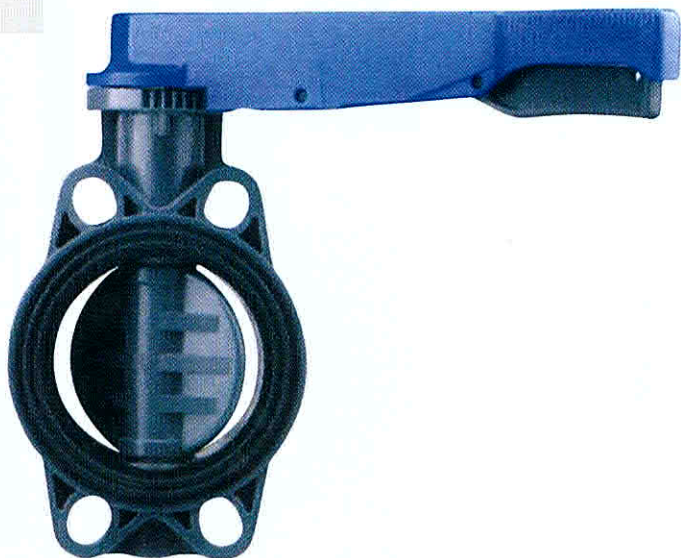




VALVULA MARIPOSA PVC



VENTAJAS

- / Versátil instalación
- / Mango ergonómico en PVC con dispositivo de bloqueo
- / Maniobra rápida y segura. Sistema de apertura y cierre de ¼ de vuelta
- / Permite trabajar totalmente abierta o cerrada
- / Diámetro interno similar a la tubería
- / Menor pérdida de carga . Mínima caída de presión

APLICACIONES

- / Construcción comercial, residencial e industrial.
- / Sistemas de riego fijos: aspersión, microaspersión, goteo
- / Industrias y Agroindustrias: tanques o cisternas, piscicultura, dosificadores.
- / Saneamiento: Plantas de tratamiento de agua potable.
- / Minería: Proceso de lixiviación

DIMENSIONES

d	PN	B2	B3	C	C1	C2	H	Z	Amin	Amax	f	g	U
63	16	70	143	175	45	42	147	43	108	124	19	1012	4
75	10	80	168	250	45	53	165	46	128	144	19	1420	4
90	10	90	182	250	45	53	130	49	145	159	19	1640	4
110	10	105	196	250	45	53	150	56	165	190	19	1990	4
140	10	121	215	335	45	53	185	64	204	215	23	3030	4
160	10	132	229	335	45	53	210	70	230	242	23	3730	4
200	10	161	309	425	65	82	325	71	280	298	23	8240	8

* g= peso en gramos U= número de orificios

Nicoll Perú S.A.

an **Aliaxis** company

LIMA
Jr. República del Ecuador N°308 - Lima 01
Central Telefónica: (01) 219-4500
Fax: (01) 431-3764

LURÍN
Carretera Panamericana Sur Km. 31
Teléfonos: (01) 430-1855 / 430-1080

www.nicoll.com.pe
ventas@nicoll.com.pe

LAMBAYEQUE
Carretera Panamericana Norte Km.779
Teléfono: (074) 281-608

TRUJILLO
Av. América Sur N° 2194 - Urb. Sta. María
Teléfono: (044) 223-646

HUANCAYO
Av. Huancavelica 2874 - Parque Industrial / El Tambo
Teléfono: (064) 251-155

AREQUIPA
Calle Sánchez Trujillo S/N Ampliación Paucarpata Mz. U Lt. 1
Teléfonos: (054) 460-164 / 467-537

TACNA
Av. Industrial Mza. C Lt. 21 - Distrito de Pocollay
Teléfonos: (052) 241-261 / 243-457

ICA
Av. San Martín 790 4° Piso - Ica
Teléfono: (056) 218-923